

WYMAGANIA TECHNICZNE

**Ubiór mundurowy dla uczniów
realizujących projekt resortu Obrony Narodowej**

Niniejsza dokumentacja jest własnością Skarbu Państwa reprezentowanego przez
Ministra Obrony Narodowej.

1 Opis ogólny wyrobu

Ubiór mundurowy dla uczniów realizujących projekt resortu Obrony Narodowej jest wyrobem dwuelementowym składającym się z bluzy i spodni.

1.1 Opis ogólny bluzy

Bluza z jednorzędowym zamknięciem krywym na cztery guziki. Koltierz w formie stółki zapinany na odciłki taśm samoszczepnych. Na przodach, na linii piersi naszyte są dwie kieszenie typu pudełkowego, zapinane na zamek błyskawiczny wszyty przy przedniej krawędzi kieszeni. Zamek kryty jest pojedynczą wypustką wszytą od strony środka kieszeni. Na prawej kieszeni naszyty jest element z piętelkowej taśmy samoszczepnej, przeznaczony do zamocowania oznaki identyfikacyjnej z nazwiskiem. Na lewej kieszeni naszyty jest prostokątny element z piętelkowej taśmy samoszczepnej (o wymiarach 85 mm x 70 mm), przeznaczony do zamocowania oznaki stopnia. Tył jednoczęściowy z kontrafaldą wykonaną pośrodku. Rękawy dwuczęściowe wszyte do pogłębionej paczy. Na rękawach w części przedramiennej i łokciowej naszyte są od zewnątrz wzmochnienia z tkaniny zasadniczej. Dół rękawa z mankietem-palką, służącą do regulacji obwodu, zapinanym taśmą samoszczepną. W górnej części rękawów naszyte są kieszenie tego samego typu jak kieszenie naszyte na przodach bluzy, na kieszeniach rękawów naszyte zostały kwadraty (o wymiarach 100 mm x 100 mm) z taśmą samoszczepnej piętelkowej służące do mocowania oznaki rozpoznawczych. Dół bluzy wykonany obrębem.

1.2 Opis ogólny spodni

Spodnie długie bez oddzielnego pasa. Na przodach nogawek założone faldki skierowane ku przodowi. W nogawkach przednich u góry od strony boków odszyte po skosie kieszenie wpuszczane do wewnątrz. Poniżej otworów kieszeni górnych na szwach zewnętrznych naszyto boczne kieszenie typu pudełkowego, gładkie. Kieszenie zapinane są na zamek błyskawiczny wszyty poziomo w górze kieszeni, kryty pojedynczą wypustką wszytą od strony górnej krawędzi kieszeni. Nogawki przednie na wysokości kolan wzmochnione są, na całej szerokości, tkaniną zasadniczą, naszyta od strony zewnętrznej. Tyłne części nogawek na odcinku szwu środkowego tyłu wzmochnione są tkaniną zasadniczą naszytą od strony zewnętrznej na tył. Rozporek wykończony listewkami, zapinany na guziki i dziurki. Góra spodni zapinana na dwa guziki i dziurki. Na imitacji paska rozmieszczono siedem podtrzymawczy paska, w dole podtrzymawczy pasa nad kieszeniami skośnymi umieszczono półkoka tworzywowe. Z tyłu na pasie naszyte ściągacze regulacji obwodu, wykonane z taśmy tkaniny, zapinane na klamry tworzywowe. Dół nogawek wykończony został mankietem-palką służącą do regulacji obwodu dołu nogawki, zapinaną taśmą samoszczepną.

2 Wymagania techniczne

Do wykonania wyrobu obowiązują specyfikacje techniczne materiałów i dodatków kontekcyjnych wg wymagań określonych w tabelicy 1.

2.1 Wykaz materiałów zasadniczych i dodatków

Zestawienie podstawowych materiałów zasadniczych i dodatków stosowanych w wykonaniu przedmiotów przedstawiono w tabelicy 1.

Tablica 1

Lp.	Nazwa materiału	Typ, rodzaj, charakterystyka materiału	Wymagania wg
1	Tkanina zasadnicza	bawełniano-poliestrowa tkanina barwiona na kolor jasnozielony	Załącznika A
2	Nici odzieżowe do przesyć zewnętrznych	nici rdzeniowe bawełniano-poliestrowe, o masie liniowej 70±10 tex i minimalnej średniej sile zrywającej 26N, w kolorze tkaniny zasadniczej,	PN-ISO 1139:1998 PN-EN 12590:2002
3	Nici odzieżowe do przesyć wewnętrznych	nici z włókien poliestrowych odcinkowych, o masie liniowej 40±5 tex i minimalnej średniej sile zrywającej 11,5N, w kolorze tkaniny zasadniczej	
4	Zamek błyskawiczny	tworzywowy, średniosprężalny zamek błyskawiczny nierozdzielny w kolorze tkaniny zasadniczej	
5	Taśma samoszczepną (w kolorze tkaniny zasadniczej)	o szerokości 2,5 cm	Załącznika B
6		o szerokości 3,8 cm	
7		o szerokości 10 cm	
8	Taśma na wszywkę identyfikacyjną	taśma tkana o szerokości 3 cm w kolorze białym	Załącznika B
9	Taśma wieszakowa	w kolorze tkaniny zasadniczej o szerokości 0,6 cm	
10	Taśma konfekcyjna	w kolorze tkaniny zasadniczej o szerokości 1,3 cm	Załącznika B
11	Taśma konfekcyjna na regulatory obwodu pasa	w kolorze tkaniny zasadniczej, syntetyczna, tkana, o szerokości 2 cm	
12	Guzik odzieżowy	czterotworowe guziki poliestrowe w kolorze khaki o średnicy 20 mm	
13	Guzik odzieżowy	czterotworowe guziki poliestrowe w kolorze khaki o średnicy 17 mm	Załącznika B
16	Półkółko	półkółko z tworzywa w kolorze czarnym	
17	Regulator	tworzywowy regulator w kolorze czarnym	

Do wykonania wyrobu dopuszcza się stosowanie zamiennych rozmiarów dodatków konfekcyjnych wyszczególnionych w tablicy 1, w przypadku potwierdzenia wyników badań laboratoryjnych lub specyfikacjami technicznymi producentów zakresów wymagań użytkowych wyszczególnionych w załącznikach.

2.2 Rodzaje szwów i ściegów maszynowych

Podstawowe rodzaje szwów zgodnie z PN-P-84501:1983 Szwy - Klasyfikacja i oznaczenia, oraz ściegów wg PN-P-84502:1983 Ściegi - Klasyfikacja i oznaczenia.

Wymagane gęstości ściegów:

- śtebnowych: 30 + 40 ściegów / 1 dm,
- overlockowych: 35 + 45 ściegów / 1 dm,
- dziurek bliźnińczych: 160 + 180 ściegów / 1 dm,
- dziurek odzieżowych: 100 + 120 ściegów / 1 dm,
- ryglowych: 100 + 120 ściegów / 1 dm.

Szwy śtebnowe na początku i końcu zamocować celem zabezpieczenia przed pruciem. Szwy śtebnowe 2-igłowe o rozstawie 6,4 mm, dopuszcza się wykonanie przesyć 2-igłowych ściegiem kancuszkowym (401,401).

Niedopuszczalne jest wykonywanie ściegów o nieprawidłowym przeplacie nici i naprężeniu nitów tworzących ścieg/szew.

Miejsca wykonania i wymagania dla przesyć ryglowych:

- otwory włótowe do kieszeni ciętych i nakładanych - o długości 1,5 cm,
- otwory włótowe na długopis w kieszeniach przodów bluzy - o długości 1 cm,

- rogul iat kieszeni nakładanych - o długości 1 cm,
- krawędzie części roboczej patek rękawów - o długości 1 cm,
- dolna krawędź szwu wewnętrznej rękawa - o długości 1 cm,
- górna i dolna krawędź kontratafki tyłu - o długości 1,5 cm,
- po długość uchwyty zanków blyskawicznych - o długości 1 cm,
- górna i dolna podtrzymaacz pasa - jeden lub dwa rygły o sumarycznej długości 2,5 cm,
- mocowanie dolnej krawędzi listewki rozporka spodni - o długości 1 cm,
- krawędzie robocze patek dołów nogawek - o długości 1 cm,
- naszyje regulatorów obwodu pasa spodni - o długości 2 cm.

Miejsca wykonania i wymagania dla okrajek maszynowych:

- na rękawach pod pachą, po trzy okrajki na rękawie przednim i tylnym,
- pojedynczy okrajek w spodniej części mieszka kieszeni nakładanych przodu bluzy, od strony pachy.

2.3 Tablica klasyfikacji wielkości

W dokumentacji podano jedynie przykładowe wymiary dla wielkości średniej osoby dorosłej (102-110/74-178 p.92-100), dla młodzieży zasadniczy sposób wykonywania to szycie miarowe.



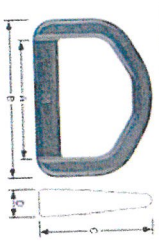
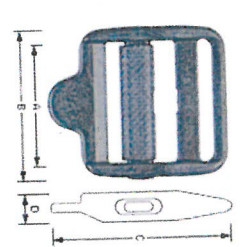
3 Zestawienie elementów składowych

Zestawienie elementów składowych bluzy przedstawiono w tabelicy 2, spodni w tabelicy 3.

Tablica 2







Rodzaj materiału	Lp.	Wyszczególnienie	Ilość części
	1	tył	1
	2	przód	2
	3	rękaw wierzchni	2
	4	rękaw spodni	2
	5	wzmocnienie na łokciach	4
	6	siódka wierzchnia	1
	7	siódka spodnia	1
	8	obłożenie krawędzi przodu	2
	9	listwa krytego zapięcia przodu	1
	10	kieszef przodu	2
	11	kieszef rękawa	2
	12	wypusztka kieszeni na przodach i rękawach	4
	13	mankiet - patka dołu rękawa	2
		Razem	26

Tablica B.1 (ciąg dalszy)

Lp.	Wyszczególnienie		Wymagania i oznaczenia wg
	Fotografia dodatku	Oznaczenie typu i rodzaju dodatku	
6		Poliestrowy guzik odzieżowy czterykolorowy w kolorze khaki (barwiony w masie) o średnicy 20 mm.	specyfikacja techniczna producenta
7		Poliestrowy guzik odzieżowy czterykolorowy w kolorze khaki (barwiony w masie) o średnicy 17 mm	specyfikacja techniczna producenta
8		Półkółko z tworzywa sztucznego w kolorze czarnym. Zalecane wymiary: A - 25mm; B - 35mm; C - 25mm; D - 6mm	specyfikacja techniczna producenta
9		Ściągacz regulatora obwodu pasa spodni w kolorze czarnym z ruchomą poprzeczką - blokadą. Otwory do przeciągnięcia taśmy szerokości 20 mm. Zalecane wymiary: A - 21mm; B - 27mm; C - 35mm; D - 6mm	specyfikacja techniczna producenta

Zestawienie wymagań dla podstawowych dodatków konfekcyjnych

Tablica B.1

Lp.	Wyszczególnienie		Wymagania i oznaczenia wg
	Fotografia dodatku	Oznaczenie typu i rodzaju dodatku	
1		Zamek błyskawiczny jednosuwakowy, nierozdzielny, tworzywowy, średniospiralny w kolorze jasnozielonym tkaniny zasadniczej. Trwałość zamka nie mniej niż 1000 cykli.	specyfikacja techniczna producenta
2	Taśmy samoszczepne		
2.1		Haczykowa taśma samoszczepna; - materiał podstawowy - 100% poliamid, - konstrukcja materiału - taśma tkana. Tolerancja wymiaru szerokości taśm: ± 2mm	PN-EN 12240:1999+AC specyfikacja techniczna producenta
2.2		Pętlikowa taśma samoszczepna - materiał podstawowy - 100% poliamid, - konstrukcja materiału - taśma tkana. Tolerancja wymiaru szerokości taśm: ± 2mm	specyfikacja techniczna producenta
3		Syntetyczna taśma wieszakowa w kolorze jasnozielonym tkaniny zasadniczej, o szerokości 0,6cm ± 0,1cm.	specyfikacja techniczna producenta
4		Tkana taśma konfekcyjna w kolorze jasnozielonym tkaniny zasadniczej, o szerokości 1,3cm ± 0,2cm	specyfikacja techniczna producenta
5		Polipropylenowa taśma tkana do regulatora obwodu pasa w kolorze jasnozielonym tkaniny zasadniczej, o szerokości 20mm ± 1mm i grubości 1mm ± 0,1mm.	specyfikacja techniczna producenta

Tablica 3

Rodzaj materiału	Lp.	Wyszczególnienie	Ilość części
Tkanina zasadnicza	1	nogawka przednia	2
	2	nogawka tylna	2
	3	odszyście pasa	1
	4	obsadzenie kieszeni bocznej	2
	5	worek kieszeni bocznej	2
	6	kieszona udowa	2
	7	wzmocnienie na kolanach	2
	8	wzmocnienie na pośladkach	2
	9	7 podtrzymywaczy pasa	2
	10	listewka lewa	1
	11	odszyście listewki lewej	2
	12	listewka prawa	1
	13	odszyście listewki prawej	1
	14	wypustka kieszeni udowych	1
	15	mankiet – patka dołu nogawek	2
Razem			25

Nie dopuszcza się sztukowania elementów wyrobu.

4 Opis wykonania

Podstawowe operacje wykonania bluzy przedstawiono w tablicy 4, spodni w tablicy 5.

Tablica 4

Lp.	Rodzaj operacji	Szew / Ścieg	Uwagi i wymagania
1	Rozkroji materiału	-	wg układów kroju, kierunku nitki osnowy i znaków na szablonach
2	Wykonanie lat kieszeni, szelnówki profilującej mieszek	1.01.01/504 + 6.05.01/301 + 1.01.01/301 +	wg szablonu pomocniczego, w dolnej części mieszka kieszeni od strony boków bliżej wykonać okrągłą dziurkę odzieżową – otwór odwadniający
3	Naszycie taśmy samoszczepnej haczykowej na przód prawy - zapięcie przodu	5.04.03/301.301	wg szablonu pomocniczego wymiar taśmy samoszczepnej 2,5 cm x 5 cm
4	Wykonanie stójki, naszycie taśm samoszczepnych haczykowej i pętelkowej, odszycie stójki	5.04.03/301.301 + 1.06.02/301.301	wg szablonu pomocniczego i oznaczeń na wykrojach wymiary taśm samoszczepnych 3,8 cm x 7 cm i 3,8 cm x 5 cm
5	Wykonanie mankietów - palek dołów rękawów i naszycie elementu haczykowej taśmy samoszczepnej	1.06.03/301.301 +	wg szablonu pomocniczego wymiar taśmy samoszczepnej 3,8 cm x 5 cm
6	Wykonanie dziurtek odzieżowych w listwie krytego zapięcia przodu	-	wg szablonu pomocniczego
7	Wykonanie wypustki i wszycie zanka blyskawicznego do kieszeni rękawa	6.01.01/504 + 7.12.02/301 + 2.19.01/301 +	wg szablonu pomocniczego
8	Naszycie na latę kieszeni rękawa, na środku kieszeni, pętelkowej taśmy samoszczepnej	5.04.03/301.301	wg szablonu pomocniczego kwadrat o wymiarach 10 x 10 cm
9	Naszycie pętelkowej taśmy samoszczepnej na kieszeń przodu prawego do dopinania oznaki identyfikacyjnej z nazwiskiem	5.04.03/301.301	wg szablonu pomocniczego wymiar taśmy samoszczepnej 2,5 cm x 10 cm
10	Naszycie pętelkowej taśmy samoszczepnej na oznakę stopnia na kieszeń przodu lewego	5.04.03/301.301	wg szablonu pomocniczego wymiar taśmy samoszczepnej 7,0 cm x 8,5 cm
11	Wykonanie w wykrojach rękawów pod pachami otworów wentylacyjnych – okrągłych dziurek odzieżowych	-	wg szablonu pomocniczego, w rękawie wierzchnim 3 otwory, w rękawie spodnim 3 otwory.
12	Naszycie na przodach od lewej strony, wszywek	5.04.03/301.301	wg punktu 7.1 niniejszej WT i szablonów pomocniczych
Montaż			
13	Naszycie na rękawy lat wzmacniających	5.05.03/301.301 + 5.05.04/301.301	wg szablonu pomocniczego i znaków na wykrojach

- jakość i znak zakładowej kontroli jakości;
- numer partii produkcyjnej i numer sztuki;
- miesiąc i rok produkcji;
- kod CPV;
- oznaczenie sposobu konserwacji, zgodnie z PN-EN ISO 3758:2012, obejmujące następujący układ znaków:



Oznaczenie tkaniny powinno być zamocowane w sposób trwały na początku każdej sztuki i zabezpieczone przed przypadkowym oderwaniem.

3.5 Stopnie jakości

Stopnie jakości bawełniano-poliestrowych tkanin drelichowych stosowanych na umundurowanie powinny być określone wg zasad określonych przez odbiorcę.

3.6 Pakowanie, przechowywanie i transport

Pakowanie, przechowywanie i transport bawełniano-poliestrowych tkanin drelichowych powinien być zgodny z wymaganiami odbiorcy.

Tablica A.3

Lp.	Wyszczególnienie		Jednostka miary	Wymagania	Oznaczenie i metoda badania wg
	Maksymalna siła, nie mniej niż:	kierunek			
1		kierunek	N	600	PN-EN ISO 13934-1:2013-07
		wzdłużny			
2	Siła rozdzierania, nie mniej niż:	kierunek	N	25	PN-EN ISO 13937-2:2002
		wzdłużny			
3	Zmiana wymiarów po pierwszym praniu w temperaturze 60°C, nie więcej niż:	kierunek	%	2	PN-EN ISO 6330:2012
		wzdłużny			
4	Zmiana wymiarów po piątym praniu w temperaturze 60°C, nie więcej niż:	kierunek	%	2	PN-EN ISO 5077:2011
		wzdłużny			
5	Odporność na ścieranie, nie mniej niż: (naciśk 9kPa i okresowe usuwanie pili)	kierunek	%	3	PN-EN ISO 6330:2012
		wzdłużny			
6	Stożek odporności wybarwień (nie mniej niż) na:	kierunek	cykl	20 000	PN-EN ISO 12947-2:2017-02
		wzdłużny			
6.1	światło /Xenotest/	zmiana barwy	stopień	4	PN-EN ISO 105-B02:2014-11
6.2	pranie w temperaturze 60°C	zmiana barwy	stopień	4	PN-EN ISO 105-C06:2010 metoda C-TS
		zabrudzenie biele bawełny			
6.3	pot kwaśny i alkaliczny	zmiana barwy	stopień	4	PN-EN ISO 105-E04:2013
		zabrudzenie biele bawełny			
		zabrudzenie biele bawełny			
6.4	prasowanie na wilgotno	zmiana barwy /po prasowaniu /po aklimatyzowaniu 4h	stopień	4	PN-EN ISO 105-X11:2000
		zabrudzenie biele bawełny			
6.5	tarcie suche	zabrudzenie biele bawełny	stopień	5	PN-EN ISO 105-X12:2016-08
		zabrudzenie biele bawełny			
6.6	tarcie mokre	zabrudzenie biele bawełny	stopień	2 - 3	

3.4. Klasyfikacja i oznaczenie tkanin

Tkaniny bawełniane i bawełnopodobne należy klasyfikować według Wspólnego Słownika Zamówień – CPV kodem – tkaniny, drelichowe – 19212200-7.

- Oznaczenie tkaniny powinno zawierać co najmniej:
- nazwę i adres Wykonawcy;
 - numer i nazwę artykułu;
 - symbol i skład surowcowy materiału z określeniem wykończenia uszlachetniającego;
 - numer oraz ilość metrów bieżących danej sztuki;

Tablica 4 (ciąg dalszy)

Lp.	Rodzaj operacji	Szew / Ścieg	Uwagi i wymagania
14	Naszycie lat kieszeniowych na przody i rękawy wierzchnie	5.05.01/301 + .323	wg szablonów pomocniczych i oznaczeń na wykrojach, przez kołcówki zamków przepleść tasiemkę – uchwyty długości 3cm (ciąć 7cm)
15	Naszycie listwy krytego zapięcia przodu na obłożenie lewe i ryglowanie - 5 rygli	2.05.01/301.301 + .323	wg szablonu pomocniczego
16	Doszycie i stebnowanie obłożeń przodów	1.01.01/504 +	wg szablonu pomocniczego i znaków na wykrojach
		1.06.02/301.301 +	
		1.02.01/301 +	wg szablonu pomocniczego
		5.04.03/301.301 +	
17	Wykonanie kontrafaldy pośrodku tyłu	6.05.01/301 +	wg szablonu pomocniczego
18	Połączenie przodów z tyłem – szew ramieniowy	4.03.04/301 +	wg szablonu pomocniczego
		1.01.02/401.504 +	
19	Wykonanie szwu łokciowego rękawów	2.02.09/301.301 +	wg znaków na wykrojach
		1.01.02/401.504 +	
20	Wszycie rękawów do podkroju	2.02.09/301.301 +	wg znaków na wykrojach
		1.01.02/401.504 +	
21	Podwinięcie i stebnowanie dołu rękawa oraz wykonanie i naszycie mankietu – patki, ryglowanie zakończenia wszycia	2.02.09/301.301 +	wg znaków na wykrojach
		5.31.02/301 +	
22	Naszycie na rękaw петельkowej taśmy samoszczepnej do zapięcia mankietu - patki dołu rękawa	1.06.02/301.301 +	wg szablonu pomocniczego
		.323	
23	Wykonanie szwów bocznych bluzy i spodnich rękawów z jednoczesnym umieszczeniem w szwie mankietu-patki dołu rękawa, ryglowanie dołu szwu	5.04.03/301.301 +	wg oznaczeń na wykrojach
		1.01.02/401.504 +	
24	Naszycie петельkowej taśmy samoszczepnej w górnej części obłożenia lewego do zapięcia przodu	2.02.09/301.301 +	wg szablonu pomocniczego wymiar taśmy samoszczepnej 3,8 cm x 15 cm
		.323	
25	Podwinięcie dołu bluzy	5.04.03/301.301 +	wg oznaczeń na wykrojach
		6.03.04/301	
26	Wszycie stójki do podkroju szyi	2.42.03/301.301	wg szablonu pomocniczego
27	Przyszywanie guzików na przodzie prawym	-	wg oznaczeń na wykrojach wg dziurek i szablonów pomocniczych, guziki należy przyszyć na tzw. „stopce”
28	Operacje końcowe, obcinanie końcówek nici, usuwanie śladów kredy, prasowanie końcówki i kontrola jakości	-	-

Tablica 5

Lp.	Rodzaj operacji	Szew / Ścieg	Uwagi i wymagania
1	Rozkroj materiału	-	wg układów kroju, kierunku nitki osnowy i znaków na szablonach
2	Wykonanie podtrzymałości pasa	8.06.02/301.301	na maszynie specjalnej
3	Wykonanie listewki lewej	1.06.02/301.301 + .323	wg szablonu pomocniczego i tabeli wymiarów stęży, dziurki odzieżowe Wykonać ukosińce listewkę zamocować rygielkiem pomiedzy dziurkami: - 3 razy dla rozporka z 4 dziurkami, - 2 razy dla rozporka z 3 dziurkami, - 1 raz (nad dolną dziurką) dla rozporka z 2 dziurkami.
4	Wykonanie lat kieszeni nakładanych bocznych, ślabnowki profilującej mieszek, wypustek i wszycie zamka	1.01.01/504 + 6.05.01/301 + 5.04.03/301.301 + 1.01.01/301	wg szablonu pomocniczego i oznaczeń na wykrojach
5	Naszycie wzmożnien tyłu na nogawki	5.05.03/301.301 + 5.05.04/301.301	wg oznaczeń na wykrojach i szablonu pomocniczego
6	Naszycie obsadzeń na worki kieszeni skośnych	5.31.02/301	wg oznaczeń na wykrojach
7	Naszycie na workach kieszeni skośnych od lewej strony, wszzywek	5.04.03/301.301	wg punktu 7.1 niniejszej WT i szablonów pomocniczych
8	Naszycie elementu haczykowej taśmy samoszczepnej na wykrój patek dołów nogawek	5.04.03/301.301	wg szablonu pomocniczego, wymiar taśmy samoszczepnej 4 cm x 5 cm
9	Wykonanie patek dołów nogawek	1.06.04/301.301	wg szablonu pomocniczego i znaków na wykrojach
Montaż			
10	Wykonanie zaszepek w nogawkach tylnych	6.05.01/301 + 5.02.01/301 1.23.01/301	wg oznaczeń na wykrojach i szablonu pomocniczego
11	Wykonanie kieszeni bocznych – skośnych i fałdek nogawek przednich	1.06.04/301.301 + 5.31.02/301 + .323 + 1.01.03/401.504 + 5.02.01/301 + 323 + 1.01.01/301	podkładając taśmę kontrakcyjną w krawędzi. rygle prostopadłe do krawędzi otworu kieszeni rogi worka kieszeni zawiązać i zamocować rygiel i zamocować wg szablonu fałdki przodu wykonać wg szablonu pomocniczego

Tkanina bawełniano-poliestrowa

Załącznik A
(normatywny)

1. Przedmiot dokumentacji

Przedmiotem niniejszego załącznika są wymagania i metody badań dla bawełniano-poliestrowej tkaniny barwionej na kolor jasnozielony.

2. Wymagania ogólne

Tkanina powinna być wytwarzana w stałej technologii produkcji, określonej w specyfikacji technicznej producenta lub w zakładowej dokumentacji techniczno-technologicznej wyrobu. Nie dopuszcza się stosowania zamiennych rozwiązań surowcowych, środków pomocniczych lub innych wariantów technologii wykonania tkaniny bez uzyskania potwierdzenia zgodności wykonania wyrobu z wymaganiami określonymi w niniejszym Załączniku.

3. Wymagania techniczno-użytkowe oraz metody badań

3.1 Barwa tkaniny

3.2.1 Wymagania dla barw tkaniny barwionej na kolor jasnozielony.

Tkanina barwiona na kolor jasnozielony powinna spełniać wymagania określone w tabeli A.1 (badania wg PN-EN ISO 105-J01:2002, PN-EN ISO105-J03:2009 przy geometrii urządzenia pomiarowego – d/0 lub d/8).
Tablica A.1

Barwa	Wartości CIELab (D ₆₅ /10°)			Dopuszczalne wartości ΔE* _{ab}
	L*	a*	b*	
Jasnozielona	35,17	0,40	11,76	1,5

3.2 Wymagania techniczne

Zestawienie wymagań technicznych dla bawełniano-poliestrowej tkaniny przedstawiono w tabeli A.2
Tablica A.2

Lp.	Wyszczególnienie	Jednostka miary	Wymagania	Oznaczenie i metoda badania wg
1	Zawartość włókien bawełnianych	%	CO 50 ± 3	PN-P-01703:1996 PN-P-04847-10-1993
2	Zawartość włókien poliestrowych	%	PES 50 ± 3	PN-EN ISO 1833-11:2017-12 specyfikacja techniczna producenta przędz
3	Szerokość tkaniny	m	1,50 ± 0,03	PN-EN 1773:2000
4	Masa powierzchniowa tkaniny	g/m ²	250 ± 260	PN-ISO 3801:1993

3.3 Wymagania użytkowe

Zestawienie wymagań użytkowych dla bawełniano-poliestrowej tkaniny przedstawiono w tabeli A.3

Tablica 10

Wymiary w centymetrach

Lp.	Oznaczenia na rysunkach	Nazwa wymiaru	Wartość wymiaru	Dopuszczalne odchylenie ±
1	-	Głębokość mieszków kieszeni bocznych	4,0	0,2
2	-	Naszyście kieszeni bocznej nakładanej, na przód spodni – 2/3 wymiaru 7c	-	0,5
3	5e	Długość wzmocnienia na kolanach	30,0	1,0
4	5f	Odległość wzmocnienia na kolanach od dolnej krawędzi nogawki dla wzrostu	20,0 od 160 do 172 25,0 od 176 do 184 30,0 od 188 do 196	1,0
5	9a	Szerokość podtrzymywacza pasa	2,5	0,2
6	9b	Długość podtrzymywacza pasa – pomiędzy ryglami	7,0	0,2
7	9c	Długość przedłużenia podtrzymywacza pasa - uszko	2,0	0,2
8	-	Głębokość fałdek nogawek przednich	1,5	0,5
9	-	Szerokość wzmocnienia pośladków przy szwie wewnętrzny, od szwu środkowego	12,0	0,5
10	-	Szerokość listewki lewej	5,0	0,2
11	-	Szerokość listewki prawej	4,0	0,2
12	-	Odległość naszyścia guzików rozporzka, od krawędzi	3,0	0,2
13	-	Odległość dziurek, od krawędzi rozporzka	1,5	0,2
14	-	Dziurki odzieżowe w rozporzku rozmieścić równomiernie na listewce lewej pomiędzy odszyciem pasa, a rygłem dołu rozporzka w ilości: 2 dziurki dla długości rozporzka od 17,5cm do 21,1cm; 3 dziurki dla długości rozporzka od 21,3cm do 25,3cm; 4 dziurki dla długości rozporzka od 25,5cm do 27cm.	-	1,0
16	-	Szerokość podwinięcia dołu nogawki	6,0	0,2
17	11a	Długość mankietu-patki dołu nogawki	25,0	0,5
18	11b	Szerokość mankietu-patki dołu nogawki	6,0	0,2
19	11c	Długość mankietu-patki dołu nogawki (części swobodnej)	10,5	0,2
20	11d	Długość taśmy samoszczepnej (część pętelkowa) do przyłączenia mankietu-patki dołu nogawki	18,0	0,5
21	-	Długość worka kieszeni skośnych, mierzona od górnej krawędzi pasa dla wzrostu	32,0 od 160 do 172 36,0 od 176 do 184 40,0 od 188 do 196	1,0
22	-	Szerokość stębnówki – imitacji pasa	6,0	0,2
23	-	Odległość od szwu bocznego przy odszyciu pasa do kieszeni skośnej, mierzone po krawędzi górnej odszycia pasa, - szerokość klina kieszeni dla obwodów pasa: od 76 do 92 od 96 do 112 od 116 do 124	9,0 10,0 11,0	0,5
24	-	Szerokość wypustki kieszeni udowej	1,5	0,2

Tablica 5 (ciąg dalszy)

Lp.	Rodzaj operacji	Szew / Ścieg	Uwagi i wymagania
12	Naszyście na nogawki przednie wzmocnień kolan	5.05.03/301.301 + 5.05.04/301.301	wg szablonu pomocniczego i znaków na wykrojach
13	Wykonanie szwów bocznych nogawek	1.01.02/401.504 + 2.02.09/301.301	wg oznaczeń na wykrojach
14	Naszyście kieszeni nakładanych bocznych	5.05.01/301 + .323	wg oznaczeń na wykrojach i szablonu pomocniczego
15	Wykonanie rozporzka przodu	6.03.04/301 + 1.06.02/301.301 + 2.02.10/301.301 + 1.06.02/301.301 + 1.01.01/301 + 1.01.01/504 + 1.02.02/301 + 1.01.01/504	wg szablonów pomocniczych i znaków na wykrojach listewkę stębnować na 4 cm
16	Wykonanie szwu środkowego przodu i mocowanie rozporzka	2.02.01/301 + .323	w górnym ramieniu trójkąta mocowania rozporzka wykonać rygiel
17	Wykonanie szwu środkowego tyłu	1.01.02/401.504 + 2.02.09/301.301	wg oznaczeń na wykrojach
18	Naszyście na nogawkę pętelkowej taśmy samoszczepnej do mankietu – patki dołu nogawki	5.04.03/301.301	wg szablonu pomocniczego, wymiar taśmy samoszczepnej 4 cm x 18 cm
19	Naszyście zapinek – regulatorów obwodu dołu nogawki	5.04.03/301.301	wg znaków na wykrojach
20	Wykonanie szwu wewnętrzznego nogawek	2.04.03/401.401 + .323	wg znaków na wykrojach (przy dolnej krawędzi nogawki na szwie wykonać rygiel maszynowy)
21	Mocowanie klamerki regulatora obwodu pasa	.323	wg szablonu pomocniczego
22	Wykonanie odszycia pasa wraz z naszyciem regulatorów obwodu i podtrzymywacza pasa (ryglami), na uszka podtrzymywacza nad kieszeniami skośnymi założyć półkółka	6.02.03/301 + 1.01.01/301 + 7.32.03/301.301 + .323	wg oznaczeń na wykrojach i szablonów pomocniczych
23	Naszyście elementu haczykowej taśmy samoszczepnej na wykroj patek dołów nogawek	5.04.03/301.301	wg szablonu pomocniczego, wymiar taśmy samoszczepnej 4 cm x 5 cm
24	Wykonanie patek dołów nogawek	1.06.04/301.301	wg szablonu pomocniczego i znaków na wykrojach
25	Przyszyście i wystębnowanie dolnej krawędzi odszycia dołu nogawki (mankiet)	1.01.01/301 + 2.02.01/301	wg szablonu pomocniczego i znaków na wykrojach

Tablica 5 (ciąg dalszy)

Lp.	Rodzaj operacji	Szew / Ściąg	Uwagi i wymagania
26	Wykonanie górnej ściebnowki odszycia dołu nogawki („mankiet”)	5.31.02/301	wg szablonu pomocniczego i znaków na wykrojach (odległość ściebnowki od dolnej krawędzi nogawki 6 cm)
27	Naszycie na nogawkę pętelkowej taśmy samoszczepnej do mankietu – paski dołu nogawki	5.04.03/301.301	wg szablonu pomocniczego, wymiar taśmy samoszczepnej 4 cm x 18 cm
28	Wykonanie dziurek odzieżowych w pasku	-	wg szablonów pomocniczych i zgodnie z zatwierdzonym wzorem
29	Przyszycie guzików w rozportku	-	wg układania się dziurek i zgodnie z zatwierdzonym wzorem i tabelą wymiarów
30	Przyszycie guzików do zaplecza spodni na odszyciu paska	-	wg układania się dziurek i zgodnie z zatwierdzonym wzorem, guziki należy przyszyć na tzw. „stopce”
31	Operacje końcowe, obcinanie końcówek nici, usuwanie śladów kredy, prasowanie końcowe, i kontrola jakości	-	-

5 Cechowanie, składanie, pakowanie

5.1 Rozmieszczenie cech

Wszystka firmowa, z oznaczeniem wielkości oraz o sposobie konserwacji wyrobu (naszyta: w bluzie na wysokości naszycia kieszeni przodu prawego poniżej wszytki identyfikacyjnej (na nazwisko użytkownika), w spodniach poniżej wszytki identyfikacyjnej (na nazwisko użytkownika) zawierająca co najmniej następujące dane:

- nazwę i znak firmowy wykonawcy;
- nazwę przedmiotu;
- oznaczenie wielkości, wykonane w formie piktogramu zgodnie z PN-EN 13402-3:2006,
- datę produkcji (miesiąc i rok);
- oznaczenie sposobu konserwacji wyrobu, zgodnie z PN-EN ISO 3758:2012.

Oznaczenia sposobu konserwacji, zgodnie z PN-EN ISO 3758:2012, obejmujące następujący układ znaków:



Tablica 9

Wymiary w centymetrach

Lp.	Oznaczenia na rysunkach	Nazwa wymiaru	Wartość wymiaru	Dopuszczalne odchylenie ±
1	1d	Wysokość stojki po szroku tyłu	7,0	0,2
2	2f	Wysokość stojki przy krawędzi przodu	5,0	0,2
4	-	Długość zapinki stojki od krawędzi przodu	9,0	0,5
5	2g	Długość otworu – wypuski kieszeni przodu dla wzrostów: od 160 do 172 od 176 do 184 od 188 do 196	17,0 18,0 19,0	1,0
6	-	Głębokość mieszczków kontratafady tyłu	5,0	0,2
7	-	Szerokość ściebnowki obożen	8,5	0,5
8	-	Odległość guzików w zapleciu przodu od krawędzi	4,0	0,2
9	3r	Szerokość wzmocnienia na tokciach w dolnej i górnej krawędzi	12,0	0,5
10	3s	Szerokość wzmocnienia na tokciach	16,0	1,0
11	3t	Długość wzmocnienia na tokciach	25,0	1,0
12	3u	Odległość dolnej krawędzi wzmocnienia na tokciach od dołu rękawa mierzona po szwie tokciowym dla wzrostu od 160 do 172 od 176 do 184 od 188 do 196	12,0 15,0 17,0	1,0
13	4f	Odległość kieszeni rękawa od szwu tokciowego u góry	4,0	0,5
14	4g	Odległość kieszeni rękawa od szwu tokciowego u dołu	5,0	0,5
15	4h	Długość otworu – wypuski kieszeni rękawa dla wzrostów: od 160 do 164 od 168 do 180 od 184 do 196	15,0 16,0 17,0	1,0
16	4i	Odległość naszycia kieszeni od wszytki rękawa	9,5	0,5
17	8a	Szerokość podwinięcia (obróbu) dołu rękawa	6,0	0,5
18	8b	Długość mankietu paski dołu rękawa, od rygla do krawędzi	6,5	0,5
19	-	Szerokość mankietu-paski dołu rękawa	6,0	0,5
20	8d	Mankiet-paska dołu rękawa - odległość naszycia taśmy samoszczepnej pętelkowej od wszytki paski	15,0	0,5
21	-	Mankiet-paska dołu rękawa - długość taśmy pętelkowej	5,0	0,2
22	8e	Mankiet-paska dołu rękawa – długość taśmy haczykowej	17,5	0,5
23	-	Długość całkowita mankietu-paski dołu rękawa	1,5	0,2
24	-	Szerokość wypuski kieszeni (przodu i rękawa)	5,0	0,2
25	-	Szerokość mieszczków kieszeni przodu i rękawów	7,0	0,2
26	-	Taśma samoszczepna pętelkowa – okrąg o średnicy	4,0	0,5
27	-	Odległość naszycia taśm samoszczepnych na nazwisko i na oznakę stopnia stanowiska służbowego od przodu kieszeni przodu	5,5	0,5
28	-	Odległość naszycia taśm samoszczepnych na nazwisko i na oznakę stopnia stanowiska służbowego od przodu kieszeni przodu	1,5	0,2
29	-	Odległość dziurek od krawędzi krytej listwy	2,0	0,3
30	-	Szerokość obrębu dołu bluzy	4,0	0,2
31	-	Odległość 1-ej dziurki w krytej listwie od górnej krawędzi listwy	4,0	0,2
32	-	Odległość ostatniej dziurki od dolnej krawędzi listwy	-	0,2
33	-	Dwie pozostałe dziurki w krytej listwie rozmieścić w równych odstępach między pienszą, a ostatnią dziurką	-	0,5
34	-	Odległość od wszytki stojki do rygla mocującego kontratafady tyłu	6,5	0,5

Przykładowe wymiary spodni, oznaczone wg PN-P-84750:1992 Wyroby konfekcyjne z płaskich wyrobów włókienniczych - Wyznaczenie wymiarów, przedstawiono w tabeli 8.
Zasadniczy sposób wykonywania to szycie miarowe.

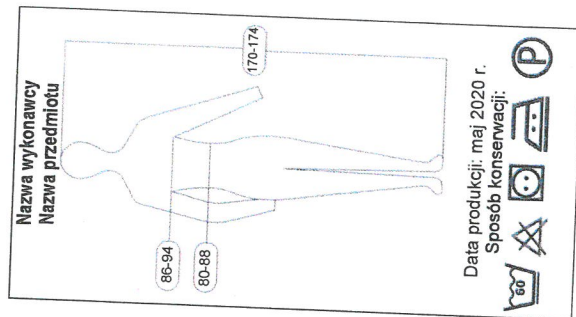
Tablica 8

Lp.	Oznaczenia na rysunkach	Nazwa wymiaru	Wzrost (zakres)		Wymiary w centymetrach	
			Obwód pasa (zakres)		176 (174+178)	Dopuszczalne odchylenie ±
Nogawki						
1	5a	Długość zewnętrzna nogawki			108,5	1,5
2	5b	Długość wewnętrzna nogawki			79,1	1,5
3	5c	Długość rozporka od górnej krawędzi pasa do rygla			22,9	0,5
4	-	Odległość od górnej krawędzi pasa do wzmocnienia nogawki tylnej po szwie siedzeniowym			15,0	0,5
5	5d	Odległość od górnej krawędzi pasa do kieszeni nakładanej bocznej, mierzona po szwie bocznym			28,0	0,5
Obwody						
6	-	Szerokość w pasie			50,0	1,0
7	-	Szerokość nogawki u góry			37,8	1,0
8	-	Szerokość nogawki u dołu			25,2	0,5
Kieszenie						
9	7a	Długość otworu kieszeni skośnej i wypustki kieszeni nakładanej bocznej			18,0	0,5
10	7b	Długość kieszeni nakładanej bocznej			25,0	0,5
11	7c	Szerokość kieszeni nakładanej bocznej			22,0	0,5

9. Tabela wymiarów stałych i pomocniczych

Wymiary stałe i pomocnicze bluzy przedstawiono w tabeli 9. Wymiary stałe i pomocnicze spodni przedstawiono w tabeli 10.

Przykład wyglądu wszywki.



Informacje naniesione na wszywkach wykonac w technologii zapewniającej ich czytelność przy codziennym użytkowaniu i okresowych zabiegach konserwacyjnych przez okres minimum 2 lat.

Wszywka identyfikacyjna na nazwisko użytkownika, wykonana z taśmy w kolorze białym o wymiarach 6 cm x 3 cm, naszyta od wewnątrz wyrobu:

- w bluzie na wysokości naszyta kieszeni przodu prawego,
- w spodniach na prawym worku kieszeniowym.

Stemple - znaki, znak kontroli technicznej oraz rok i miesiąc produkcji wykonane:

- w bluzie po wewnętrznej stronie przodu lewego na wysokości naszyta kieszeni,
- w spodniach na lewym worku kieszeniowym.

Cechy winny być czytelne i wykonane czarnym tuszem niespieranym. Dopuszcza się wykonanie: roku i miesiąca produkcji w formie nadruku.

Etykieta jednostkowa zawiera, co najmniej następujące dane:

- nazwę, adres i znak firmowy wykonawcy,
- nazwę wyrobu,
- symbol i skład surowcowy materiału zasadniczego z określeniem wykończenia uszlachetniającego wyrob,
- pełną wielkość wyrobu,
- jakość wyrobu,
- znaki kontroli jakości,
- miesiąc, rok produkcji wyrobu,
- oznaczenie sposobu konserwacji wg PN-EN ISO 3758:2012;
- informacje o okresie użytkowania i gwarancji (normatywny okres używalności – 2 lata, gwarancja - wpisać okres gwarancji ustalony w umowie kupna – sprzedaży).

Etykiety jednostkowe dla kompletu należy mocować w bluzie, za pomocą sztyftu z tworzywa sztucznego, w wieszaku bluzy, w przypadku produkcji samych spodni etykiety należy mocować, za pomocą sztyftu z tworzywa sztucznego, w pierwszym podtrzymywaczu z lewej strony pasa.

Etykieta na opakowanie zbiorcze zawiera, co najmniej następujące dane:

- nazwę, adres i znak firmowy wykonawcy;
- nazwę wyrobu;
- symbol i skład surowcowy materiału zasadniczego z określeniem wykończenia uszlachetniającego wyrob;
- liczbę sztuk zawartych w opakowaniu;
- wielkość wyrobów z wyszczególnieniem liczby sztuk w poszczególnych wielkościach;
- jakość wyrobów;
- numer pakującego;
- miesiąc, rok produkcji.

5.2 Składanie

Przędz bluzy zapinąć na guziki. Rękawy wraz z częściami boków przewinać na tył. Bluzę złożyć wzdłuż na półkę. Spodnie (skompletowane z paskiem, prawą stroną na zewnątrz, ze złożonymi razem nogawkami) złożyć poprzecznie na cztery części i umieścić wewnątrz złożonej bluzy. W złożonym komplecie etykieta jednostkowa musi być widoczna i czytelna bez otwierania opakowania jednostkowego.

5.3 Pakowanie

Mundur powinien być zapakowany w worek foliowy, zgodnie z zasadami określonymi w PN-P-84509:1997 Wyroby odzieżowe – Pakowanie, przechowywanie i transport – Wymagania ogólne. Pięć parczek należy włożyć do kartonu wykonanego z tektury (min. 3 warstwowej) o wymiarach zewnętrznych 40 cm x 40cm x 50 cm. Na węższym boku kartonu nakleić etykiety na opakowanie zbiorcze. Karton zamknąć poprzez zaklejenie taśmą z nadrukiem firmowym.

6 Gwarancja na wyrob

Okres i warunki gwarancji udzielone przez Wykonawcę na wyrob określa umowa.

8. Tabela wymiarów wyrobu gotowego

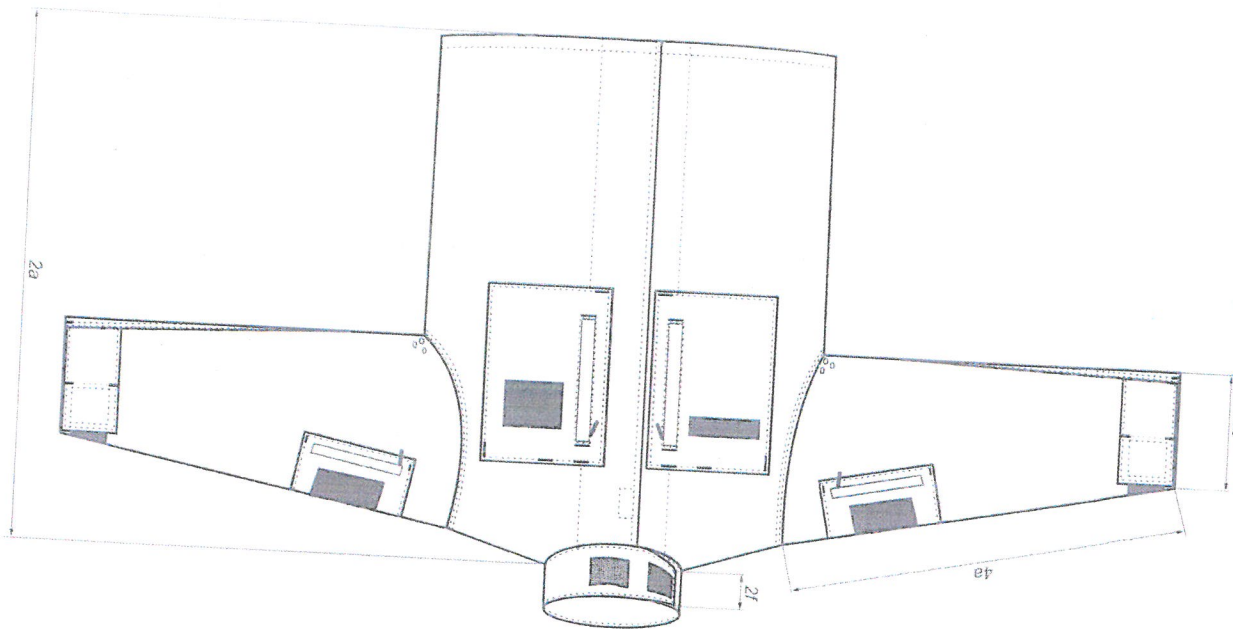
Przykładowe wymiary bluzy, oznaczone wg PN-P-84750:1992 Wyroby konfekcyjne z płaskich wyrobów włókienniczych - Wyznaczenie wymiarów, przedstawiono w tabelcy 7. Zasadniczy sposób wykonywania to szycie miarowe.

Tablica 7

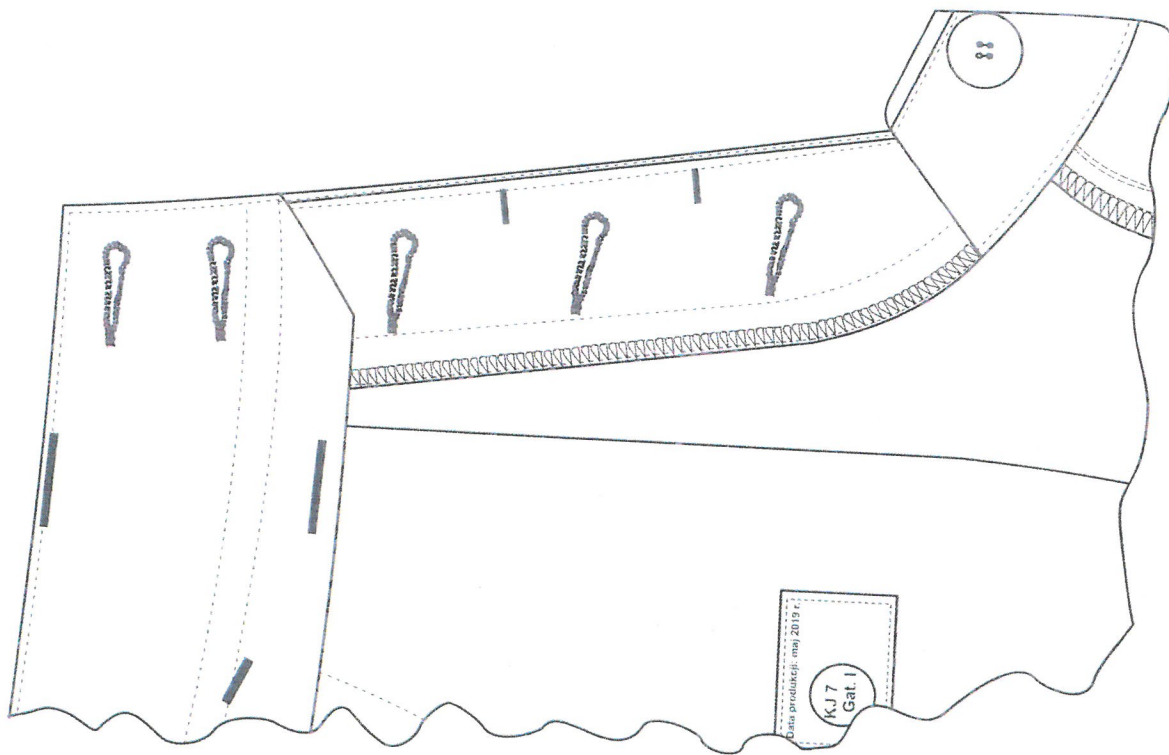
Wymiary w centymetrach

Lp.	Oznaczenia na rysunkach	Nazwa wymiaru	Obwód klatki piersiowej (zakres)		Dopuszczalne odchylenie ±
			Wzrost (zakres)	(102*110)	
Tył					
1	1a	Długość tyłu od wierzchołka stójki do dołu		106 (174+178)	1,0
2	1b	Szerokość tyłu na wysokości szwów barkowych		176	1,0
3	-	Długość szwu barkowego		16,5	0,3
4	-	Długość stójki mierzona w linii prostej po górnej krawędzi		60,6	1,0
5	1c	Długość otworu kontrafaldy tyłu		38,0	0,5
Przód					
6	2a	Długość przodu od szwu barkowego przy stójce do dołu		76,0	1,0
7	2b	Długość kieszeni przodu - mierzona pośrodku		23,5	0,5
8	2c	Szerokość kieszeni przodu		16,5	0,5
9	2d	Odlęgiłość górnej krawędzi kieszeni od szwu barkowego przy stójce		17,0	0,5
10	2e	Odlęgiłość kieszeni przodu od krawędzi przodu górą i dołem		6,5	0,3
Obwody					
11	-	Szerokość przodu na linii piersi (pachy) – mierzona od krawędzi przodu do środka tyłu		65,4	1,0
12	-	Pomocnicza odlęgiłość do wyznaczenia wysokości linii tali – mierzona od krawędzi		25,0	1,5
13	-	Szerokość przodu na linii tali - mierzona od krawędzi przodu do środka tyłu		61,4	1,0
14	-	Szerokość przodu na linii dołu - mierzona od krawędzi przodu do środka tyłu		63,4	1,0
Rękaw					
15	4a	Długość rękawa		64,9	1,0
16	4b	Szerokość rękawa u dołu		18,0	0,5
17	4c	Długość kieszeni rękawa - mierzona pośrodku		20,0	0,5
18	4d	Szerokość kieszeni rękawa		16,0	0,5

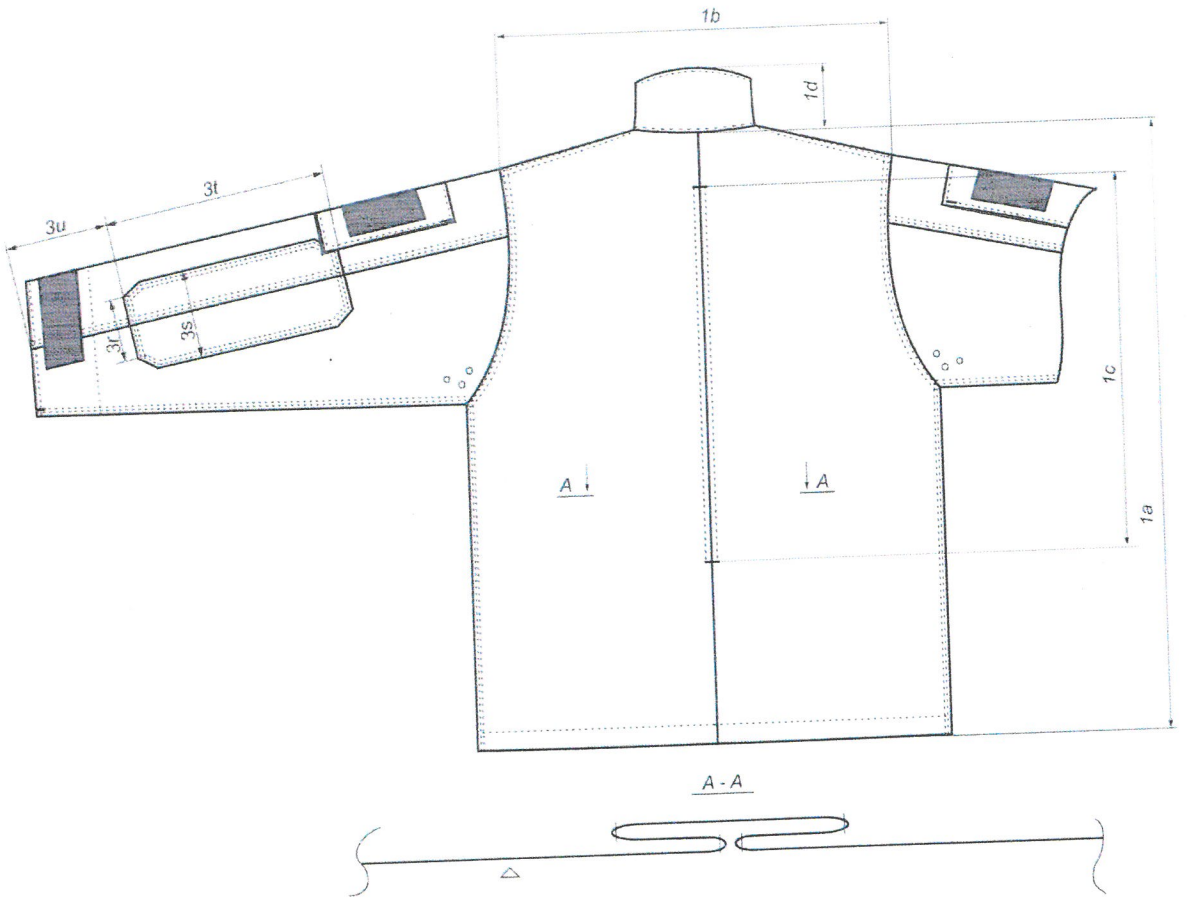
7. Rysunki techniczne



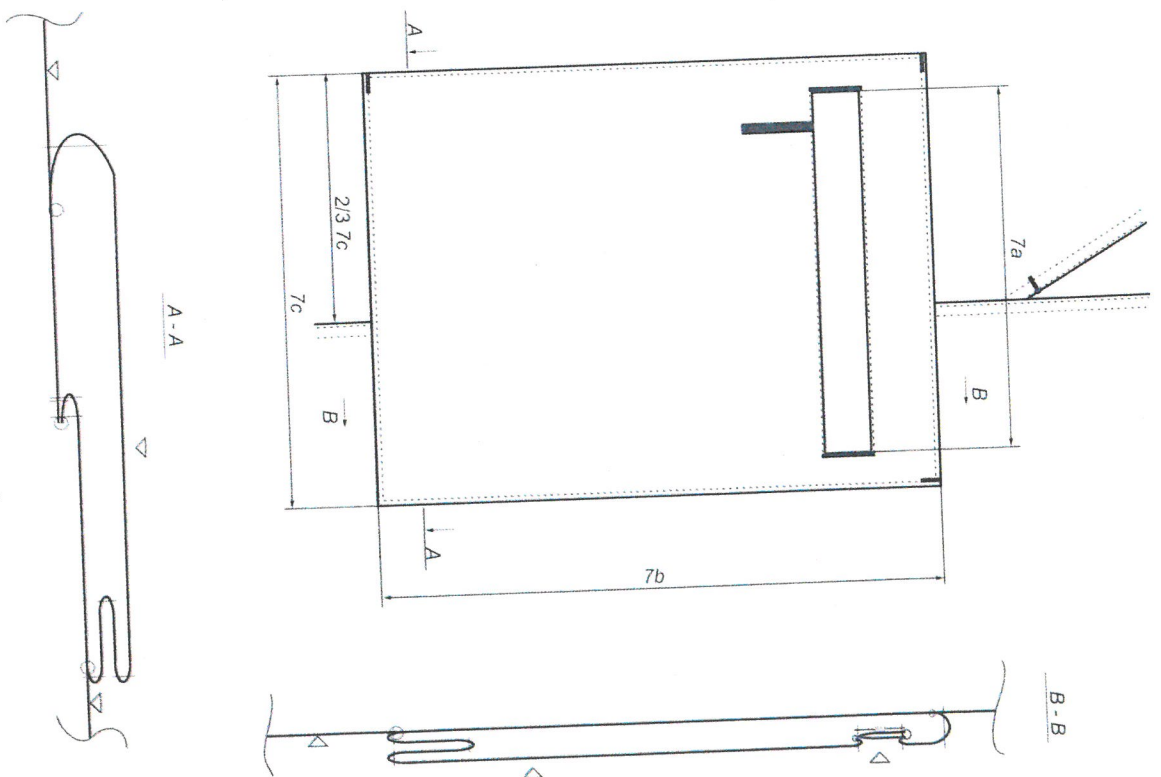
Rysunek 1 – Przód bluzy



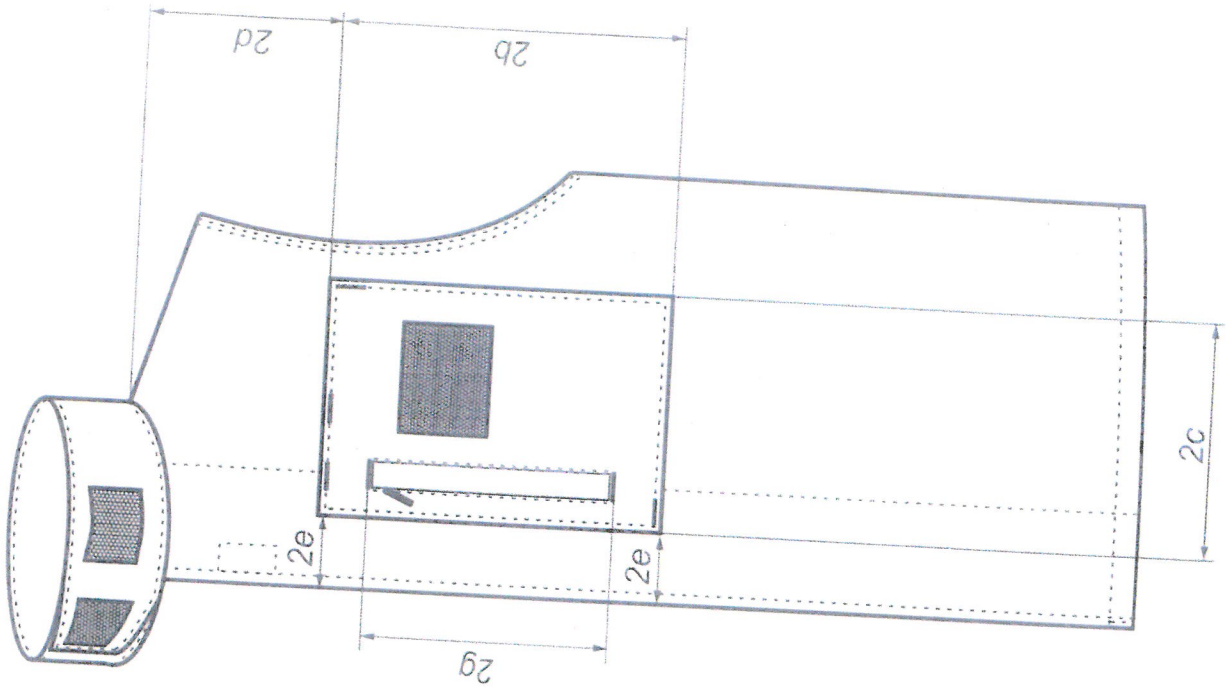
Rysunek 9 – Listewka lewa rozporka spodni



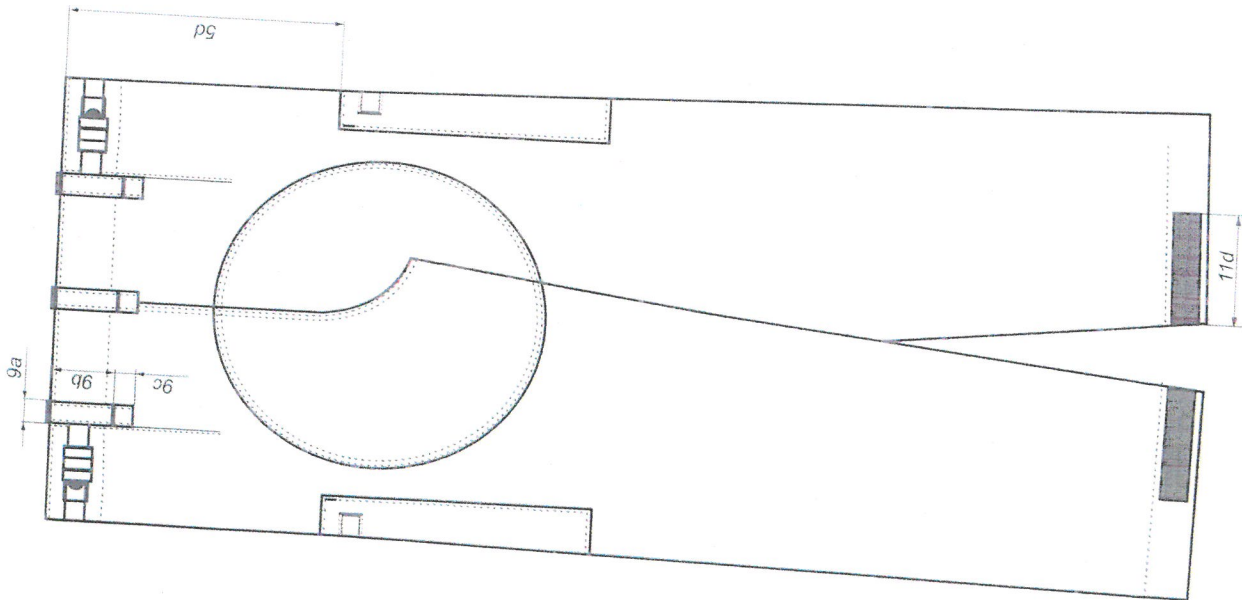
Rysunek 2 – Tyt bluzy



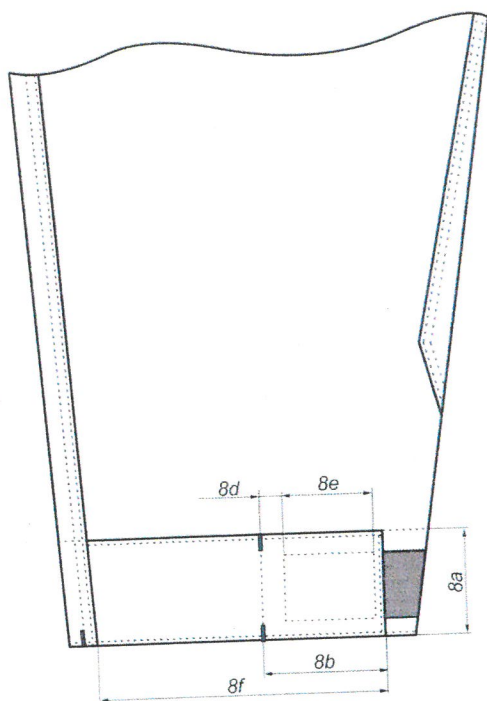
Rysunek 8 – Kiaszeń udowa



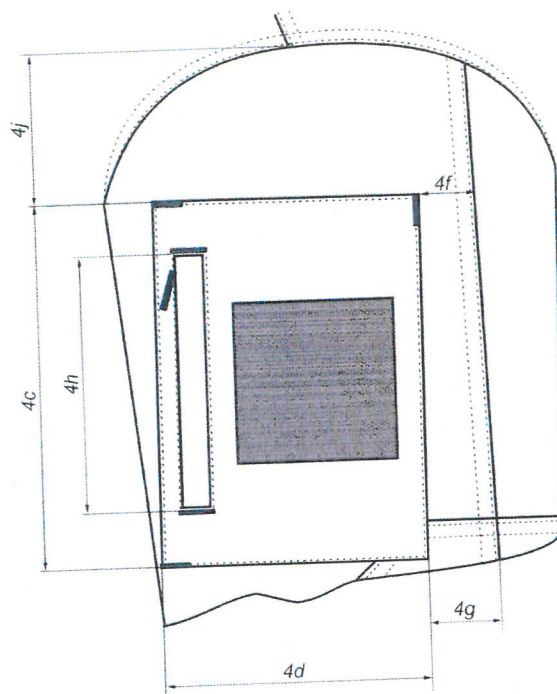
Rysunek 3 – Przód bluzy rozmieszczenie kieszeni



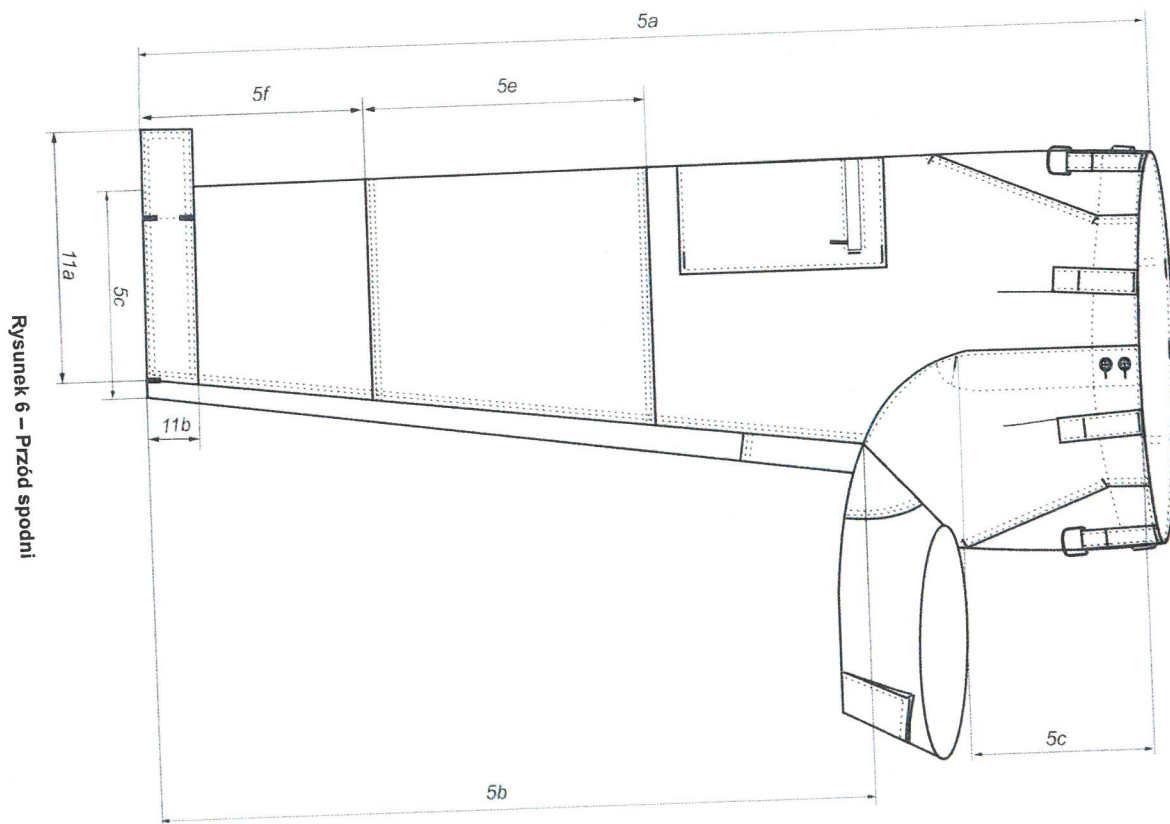
Rysunek 7 – Tył spodni



Rysunek 5 – Dół rękawa



Rysunek 4 – Kieszeń górna rękawa



Rysunek 6 – Przód spodni